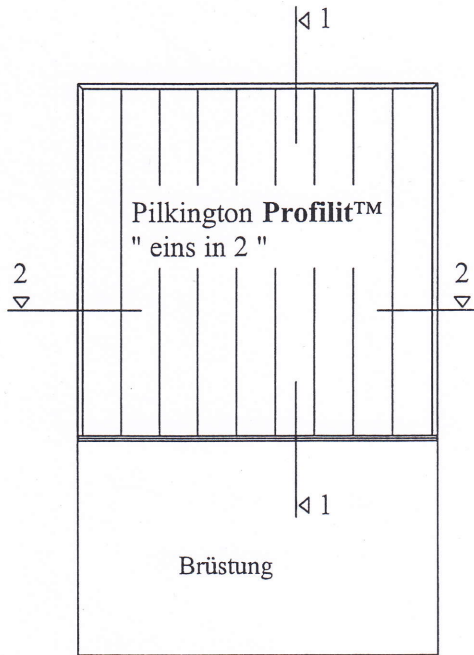
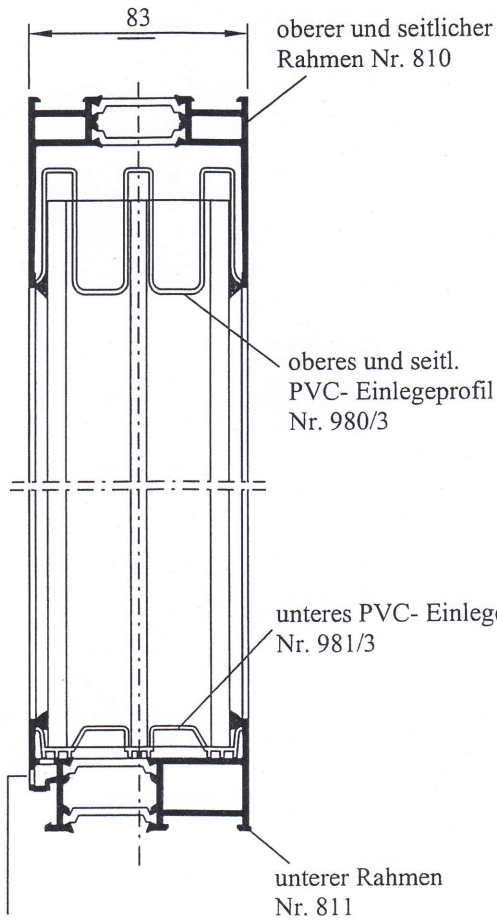


Pilkington Profilit™ " eins in 2 "

Vertikalschnitt 1-1

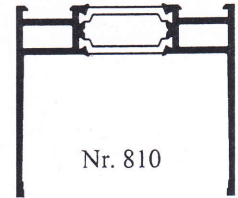


Ansicht

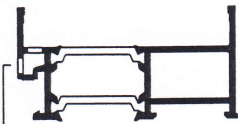


Entwässerungsschlitze für Kondenswasser (versetzt angeordnet)

Rahmenprofile mit thermischer Trennung

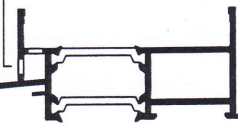


Nr. 810



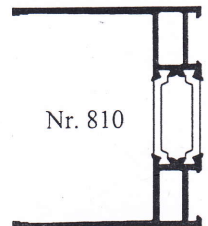
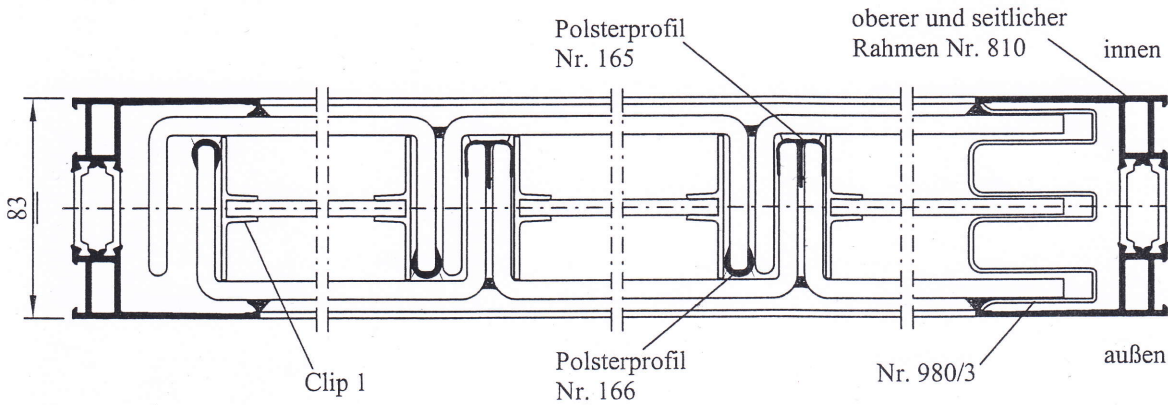
Nr. 811

Entwässerungsschlitze für Kondenswasser (versetzt angeordnet)



Nr. 811/50

Horizontalschnitt 2-2



Nr. 810