

Information sur le produit 037 CH

Directives sur les vitrages Pilkington Pyrostop® Line et Pilkington Pyrostop® Line Triple

Remarque importante

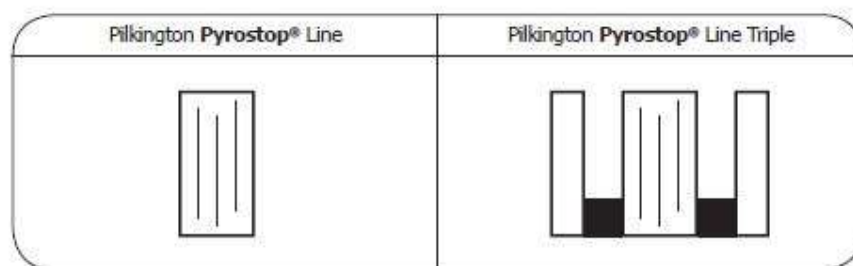
La présente publication constitue une instruction générale sur la manutention et la pose de Pilkington **Pyrostop®** Line et Pilkington **Pyrostop®** Line Triple. L'utilisateur assume la responsabilité que le vitrage de protection incendie est approprié à l'application et que l'application respecte toutes les lois, normes, règles de procédure et autres exigences locales et nationales déterminantes réglementant l'utilisation de verre de protection incendie. Le respect des directives sur le maniement et la pose des vitrages n'exonère nullement les utilisateurs de leurs obligations relatives au respect des exigences légales. Les directives sur les vitrages ne suffisent pas à elles seules pour que le système posé atteigne ses performances de protection incendie spécifiées. Pilkington **Pyrostop®** Line et Pilkington **Pyrostop®** Line Triple doivent dans tous les cas être posés en tant que partie d'un système de protection incendie certifié et/ou homologué conformément aux exigences locales/nationales en vigueur.

1.0 Remarques générales sur Pilkington Pyrostop® Line et Pilkington Pyrostop® Line Triple

Pilkington **Pyrostop®** Line et Pilkington **Pyrostop®** Line Triple sont des vitrages de protection incendie hautes performances pour systèmes de vitrages EI(F) verticaux à l'intérieur. Les produits sont subdivisés en verres feuilletés de sécurité monolithiques Pilkington **Pyrostop®** Line et en triple vitrages isolants dénommés Pilkington **Pyrostop®** Line Triple.

Figure 1:

Schémas de principe de Pilkington **Pyrostop®** Line et Pilkington **Pyrostop®** Line Triple



Les vitrages de protection contre l'incendie sont reliés à l'élément structurel sur toute la périphérie par un profilé d'assemblage d'un fabricant de profilés. Aucun montant n'est nécessaire dans la zone de jonction. Cela confère l'apparence d'un système tout en verre aux surfaces parfaitement alignées. Ce système de vitrage permet la réalisation de constructions de cloisons non limitées en largeur à l'intérieur.

Il convient d'éviter toutes les influences préjudiciables. Ceci est valable à compter du jour de la livraison pour le stockage, le transport et le montage.

Information sur le produit 037 CH

Directives sur les vitrages Pilkington Pyrostop® Line et Pilkington Pyrostop® Line Triple

Les influences préjudiciables sont notamment:

- l'humidité dans la zone de la feuillure du verre, par ex. sous l'effet persistant de l'eau
- le rayonnement UV
- les tensions mécaniques
- les matériaux incompatibles, par ex. acides et bases
- les températures inférieures à - 40 °C et supérieures à + 50 °C

2.0 Systèmes d'encadrement

Pilkington **Pyrostop®** Line et Pilkington **Pyrostop®** Line Triple ne peuvent être utilisés qu'en tant que composants d'un système de protection incendie homologué – c'est-à-dire du verre dans un cadre approprié avec les matériaux de vitrages assortis et les éléments de fixation à la structure du bâtiment.

La flexion ou déformation du cadre en charge maximale ne doit, sur un bord du vitrage, pas être supérieure à la dimension du bord du vitrage en millimètres divisée par 300 ou 8 mm, en fonction de la plus petite de ces deux valeurs. Les cadres doivent être dimensionnés suffisamment à cet effet.

L'adéquation d'un système de protection contre l'incendie relève de la compétence du fabricant ou du transformateur en conformité avec les règlements de construction, l'état respectif de la technique ainsi que les règles techniques et prescriptions.

3.0 Exemple de vitrage avec Pilkington Pyrostop® Line

3.1 Consignes spécifiques

La bande de protection des bords de couleur argent appliquée sur les bords du vitrage et masquée par les profilés de jonction ne doit en aucun cas être endommagée ou retirée. La bande d'étanchéité temporaire noire appliquée sur les façades verticales des bords du vitrage doit être retirée prudemment et sans résidus juste avant le montage des vitres individuelles, au niveau des jonctions entre les différentes vitres. Les jonctions des vitres individuelles exemptes de profilés et recouvertes d'une bande de joint doivent après la mise en place des vitres immédiatement être garnies et étanchées à l'aide de produits d'étanchéité agréés par Pilkington afin de protéger les façades des vitres contre les influences environnementales et de garantir les performances techniques en matière de protection incendie.

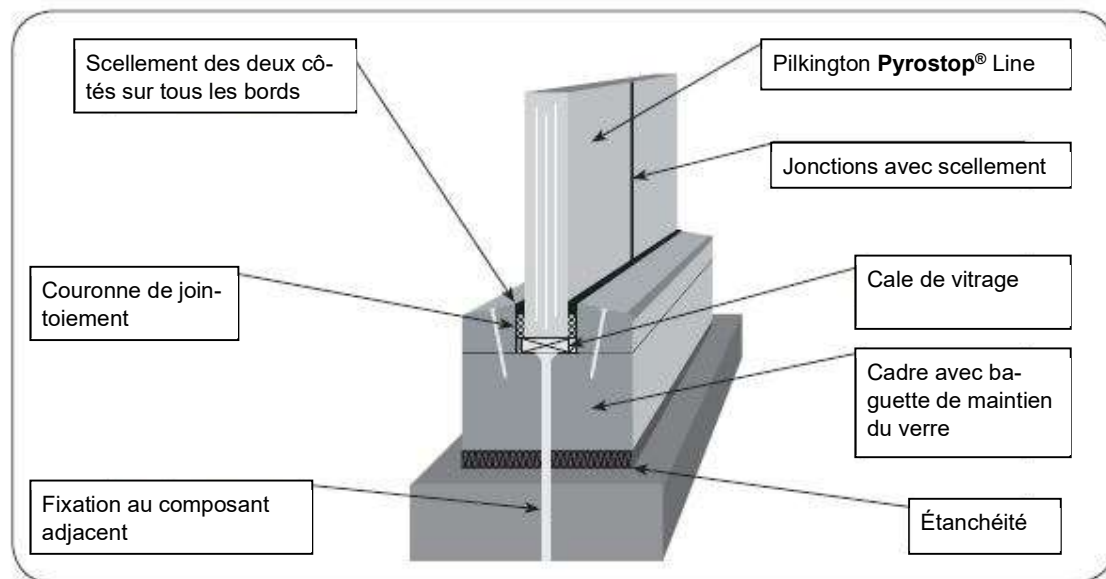
3.2 Principes de pose des vitrages et dimensions de montage admissibles

Les systèmes de vitrage avec un espace réservé à la feuillure exempt de matériaux d'étanchéité sont la règle. Celui-ci doit être exempt de matériaux parasites pendant toutes les phases de la construction. Les possibilités de vitrages avec Pilkington **Pyrostop®** Line dans les systèmes de protection contre l'incendie sont représentées à titre d'exemple sur les figures 2 et 3.

Information sur le produit 037 CH

Directives sur les vitrages Pilkington Pyrostop® Line et Pilkington Pyrostop® Line Triple

Figure 2:
Matériaux et éléments de vitrages pour les vitrages Pilkington **Pyrostop®** Line



Les utilisateurs doivent toujours se baser sur l'homologation individuelle ou contacter le propriétaire du système en ce qui concerne des détails de certains systèmes homologués et les matériaux du cadre/châssis. La bande de protection des bords permanente de couleur argentée doit être suffisamment recouverte sur toutes les faces avec encadrement. Les recommandations concernant la position des cales de vitrage sont illustrées sur la figure 6. La principale caractéristique de ce système de vitrage avec Pilkington **Pyrostop®** Line est la jonction bord à bord verticale exempte de montants d'une largeur nominale de 5 mm. Par jonction bord à bord, le collage de la face d'une vitre sur toute la hauteur de la vitre à l'aide d'une bande de joint appropriée (Kerafix) a fait ses preuves. La bande de joint est recouverte par le scellement à l'état monté. Cela concerne tous les produits Pilkington **Pyrostop®** Line, sauf Pilkington **Pyrostop®** Line EI30-600, 18mm. Ce dernier fonctionne exclusivement sans bande et avec des joints en silicone.

Produits d'étanchéité agréés pour jonctions bord à bord Pilkington **Pyrostop®** Line:

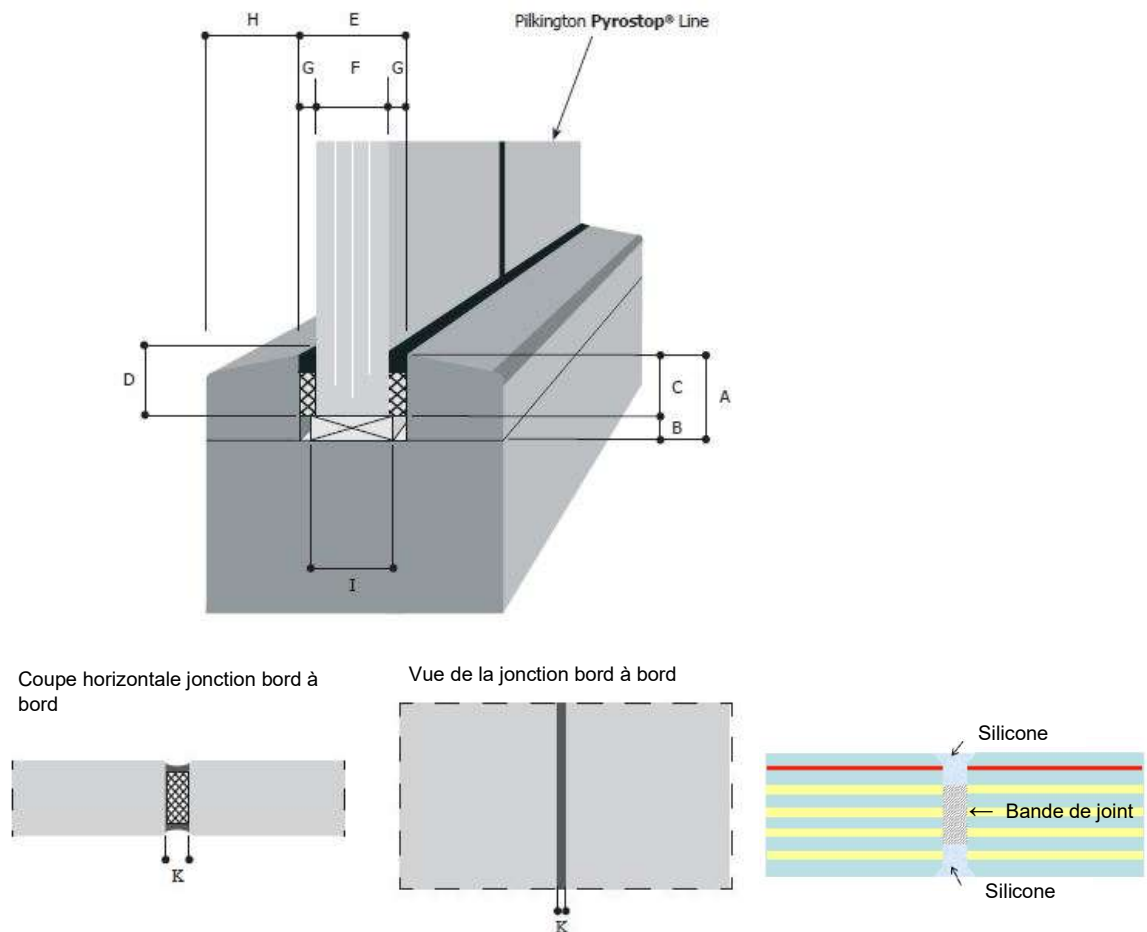
Désignation	Base	Fabricant	Couleurs disponibles
Ceresit 3B	Silicone	Henkel	translucide
Pattex Fenster & Glas Silikon	Silicone	Henkel	translucide

Information sur le produit 037 CH

Directives sur les vitrages Pilkington Pyrostop® Line et Pilkington Pyrostop® Line Triple

Figure 3:

Principes de vitrage – dimensions de montage admissible pour Pilkington **Pyrostop®** Line (exemple châssis en bois)



A =	Hauteur de la feuillure	min. 20 mm
B =	Espace réservé à la feuillure (~ épaisseur de la cale)	min. 5 mm
C =	Prise en feuillure	15 mm à 25 mm
D =	Recouvrement des bords du vitrage	18 mm à 28 mm
E =	Largeur de feuillure	$F + 2 \times G$
F =	Épaisseur du vitrage	
G =	Matériau d'étanchéité	env. 4 mm
H =	Largeur de la baguette de maintien du verre	Variable en fonction du système
I =	Largeur de cale	Épaisseur du vitrage $F + 2$ mm
K =	largeur des joints de jonction	3 à 10 mm

Information sur le produit 037 CH

Directives sur les vitrages Pilkington Pyrostop® Line et Pilkington Pyrostop® Line Triple

4.0 Exemple de vitrage avec Pilkington Pyrostop® Line Triple

4.1 Consignes spécifiques

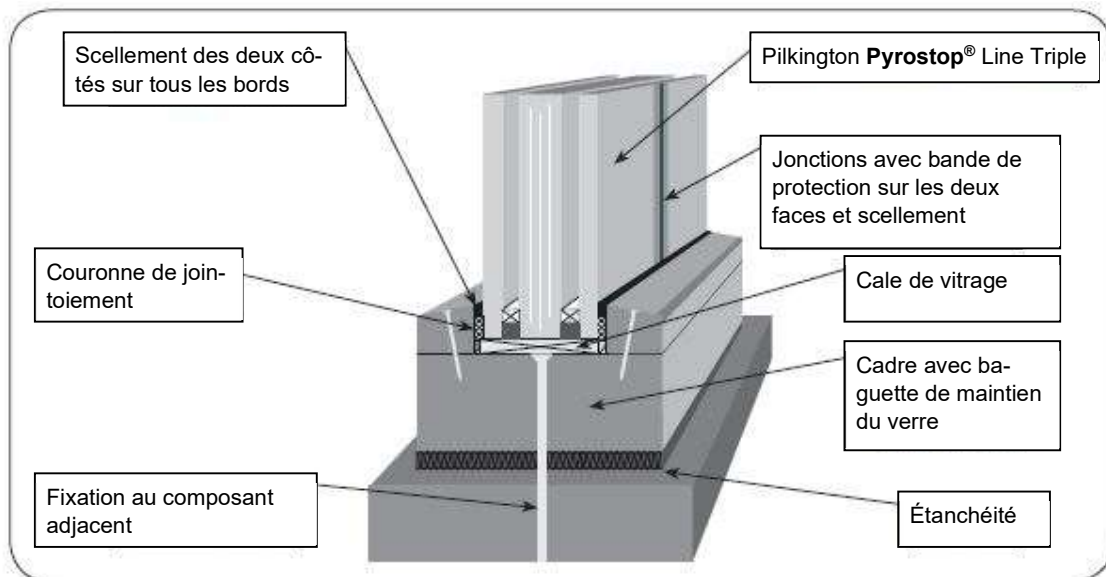
Au niveau des jonctions bord à bord, le joint périphérique des vitrages isolants est recouvert par une bande colorée située à l'intérieur. Le système de joint périphérique optimisé pour la protection incendie ne doit en aucun cas être endommagé. Ceci est important afin de garantir une aptitude fonctionnelle impeccable et durable du verre. La bande de protection des bords de couleur argentée en façade située sous le matériau d'étanchéité secondaire peut être visible par endroits à l'état non monté. Les jonctions des vitres individuelles exemptes de profilés doivent après la mise en place des vitres immédiatement être garnies et étanchées à l'aide de produits d'étanchéité appropriés, agréés et conformes au système, afin de protéger les bords du verre contre la pénétration de l'humidité et de garantir la compatibilité des matériaux avec le joint périphérique du vitrage isolant (p. ex. Flamm-Sil 754 de la société Gyso AG).

4.2 Principes de pose des vitrages et dimensions de montage admissibles

Les systèmes de vitrage avec un espace réservé à la feuillure exempt de matériaux d'étanchéité sont la règle. Celui-ci doit être exempt de matériaux parasites pendant toutes les phases de la construction. Les possibilités de vitrages avec Pilkington Pyrostop® Line Triple dans les systèmes de protection contre l'incendie sont représentées à titre d'exemple sur les figures 4 et 5.

Figure 4:

Matériaux et éléments de vitrages pour les vitrages Pilkington Pyrostop® Line Triple



Information sur le produit 037 CH

Directives sur les vitrages Pilkington **Pyrostop®** Line et Pilkington **Pyrostop®** Line Triple

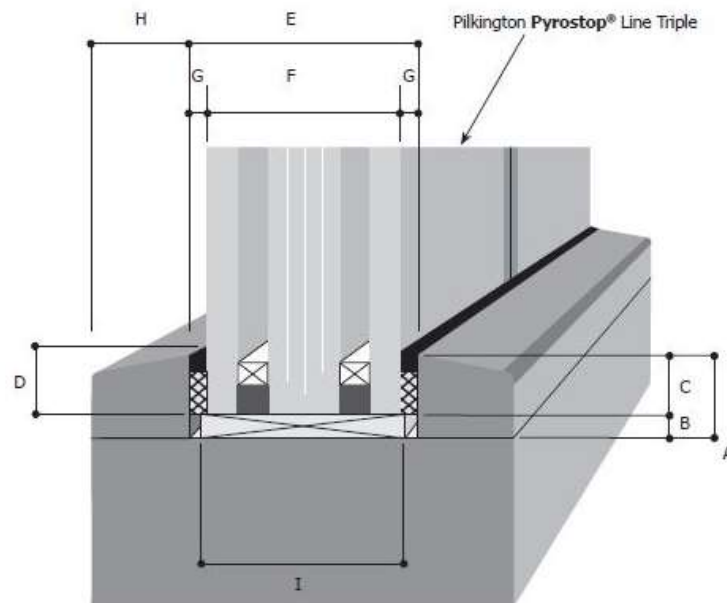
Les utilisateurs doivent toujours se baser sur l'homologation individuelle ou contacter le propriétaire du système en ce qui concerne des détails de certains systèmes homologués et les matériaux du cadre/châssis. Le joint périphérique doit être suffisamment recouvert sur tous les côtés avec encadrement. Les recommandations concernant la position des cales de vitrage sont illustrées sur la figure 6. La principale caractéristique de ce système de vitrage avec Pilkington **Pyrostop®** Line Triple est la jonction bord à bord verticale exempte de montants d'une largeur nominale de 5 mm. Par jonction bord à bord, le collage de la face d'une vitre sur toute la hauteur de la vitre à l'aide d'une bande de joint appropriée a fait ses preuves. La bande de joint est recouverte par le scellement à l'état monté.

Information sur le produit 037 CH

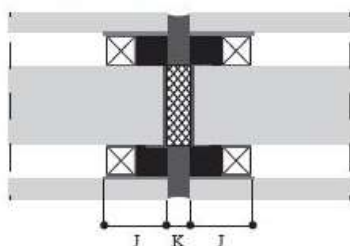
Directives sur les vitrages Pilkington Pyrostop® Line et Pilkington Pyrostop® Line Triple

Figure 5:

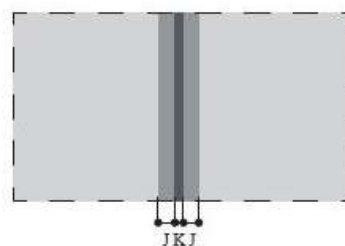
Principes de vitrage – dimensions de montage admissible pour Pilkington **Pyrostop®** Line Triple (exemple châssis en bois)



Coupe horizontale jonction bord à bord



Vue de la jonction bord à



A =	Hauteur de la feuillure	min. 20 mm
B =	Espace réservé à la feuillure (~ épaisseur de la cale)	min. 5 mm
C =	Prise en feuillure	15 mm à 25 mm
D =	Recouvrement des bords du vitrage	18 mm à 28 mm
E =	Largeur de feuillure	
F =	Épaisseur du vitrage	$F + 2 \times G$
G =	Matériau d'étanchéité	env. 4 mm
H =	Largeur de la baguette de maintien du verre	Variable en fonction du système
I =	Largeur de cale	Épaisseur du vitrage $F + 2$ mm
J =	impression visible sur le bord	18 mm
K =	largeur des joints de jonction	3 à 10 mm

Information sur le produit 037 CH

Directives sur les vitrages Pilkington Pyrostop® Line et Pilkington Pyrostop® Line Triple

5.0 Détails importants sur le vitrage

5.1 Instructions générales

Tous les éléments de vitrage tels que les baguettes de maintien du verre, les couronnes de jointoiment, les profilés d'étanchéité, les scellements et les cales de vitrage doivent être utilisés comme indiqué dans les homologations correspondantes du système de protection incendie respectif ou conformément aux prescriptions du fabricant du système. Des défauts de planéité peuvent survenir ; les effets au niveau de la zone de jonction bord à bord peuvent être minimisés par ajustement des vitres et à l'aide de dispositifs de serrage appropriés. Le scellement respectivement les profilés d'étanchéité entre le verre et l'encadrement doivent être posés de manière continue, sans interruption, le long de tous les bords avec encadrement. Il convient d'utiliser des matériaux d'étanchéités appropriés et autorisés. Avant le scellement, les vitres doivent être propres, sèches et exemptes de poussière et de graisse. Il convient de respecter les prescriptions de mise en œuvre du fabricant de la silicone.

Il convient d'éviter dans tous les cas tout contact direct entre le verre et le matériau d'encadrement ou entre le verre et le verre.

5.2 Vitrage sous pression

Avec la technique de vitrage sélectionnée, un positionnement élastique ainsi qu'une étanchéité périphérique parfaite fonctionnant également dans les angles de l'unité de vitrage doivent être garantis pendant toute la durée d'utilisation, sous les contraintes usuelles. Une pression d'application homogène sur les bords de la vitre a fait ses preuves. Une pression d'application trop élevée peut entraîner des problèmes d'étanchéité entre le verre et les profilés d'étanchéité ou augmenter le risque de bris du verre. Une pression d'application insuffisante n'offre pas une étanchéité suffisante des vitrages isolants aux eaux de nettoyage. En raison du risque de bris du verre, un vitrage posé avec pression ponctuelle n'est pas admissible. Le choix de la pression d'application appropriée relève du domaine de compétence du fabricant du système/du transformateur.

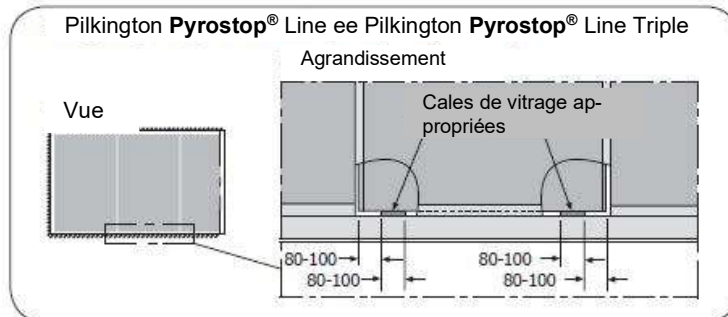
5.3 Calage

Le calage des vitres de protection incendie a pour fonction principale une parfaite transmission des charges du poids de la vitre au bâtiment. Les cales doivent être réalisées dans un matériau compatible avec la protection incendie, présentant une résistance durable au feu, indéformable, compatible avec les matériaux limitrophes et offrant une résistance suffisante à la compression. Elles ne doivent pas provoquer de dommages au verre, à la bande de chant ou au joint périphérique. Les caractéristiques des cales ne doivent pas évoluer sensiblement pendant leur durée de vie utile du fait des matériaux d'étanchéité et de collage utilisés ainsi qu'en raison de l'humidité, des températures ou d'autres influences. Les cales doivent être dimensionnées en longueur et en largeur de sorte que la résistance intrinsèque du verre ne soit pas dépassée, avec une marge de sécurité suffisante. En règle générale, une longueur de 80 à 100 mm est suffisante. Les cales doivent avoir une largeur minimale, de sorte que l'unité de vitrages soit supportée sur toute l'épaisseur (recommandation: épaisseur de la vitre plus 2 mm). La disposition des cales directement à proximité des angles des vitres augmente le risque de bris de verre. C'est la raison pour laquelle la distance par rapport aux angles devrait être équivalente à au moins une longueur de cale.

Information sur le produit 037 CH

Directives sur les vitrages Pilkington Pyrostop® Line et Pilkington Pyrostop® Line Triple

Figure 6:
Position recommandée des cales de vitrage



6.0 Identification des produits

Tous les verres Pilkington **Pyrostop®** Line et Pilkington **Pyrostop®** Line Triple sont livrés avec un cachet du produit apposé dans l'angle de la vitre de protection incendie. Celui-ci définit le produit et donne des informations importantes comme la désignation du produit, la date et le lieu de fabrication. L'identification du produit ne doit pas être masquée ou retirée. Lors du montage, il convient de s'assurer que toutes les identifications des produits sont lisibles à partir du même côté.

7.0 Transport et manquement

Le transport et le stockage, notamment des unités de vitrage lourdes, doivent être exécutés de manière à ce que chaque vitre individuelle soit supportée. Le levage de courte durée de l'unité de vitrage d'un seul côté à des fins de manipulation et de mise en place à l'aide de ventouses est possible.

Les verres ne doivent être entreposés que dans les règles de l'art, en position verticale (inclinaison max. 6° par rapport à la verticale). Les supports et l'appui contre le basculement ne doivent pas endommager le verre, la bande de protection des chants ou le joint périphérique et doivent être disposés perpendiculairement à la surface de la vitre. Les différentes unités de vitrages doivent être séparées par des couches intercalaires appropriées.

Tous les vitrages de protection incendie doivent être entreposés à sec et ne doivent pas être exposés au rayonnement solaire direct ou à d'autres sources de chaleur ou d'UV, ce qui est également applicable aux unités emballées.

En cas d'entreposage non conforme, une déformation des unités d'emballage, susceptible de se répercuter sur les vitres peut survenir.

Il convient de vérifier chaque unité quant à l'absence de défauts avant le début du vitrage. Les unités endommagées ou défectueuses ne doivent pas être utilisées.

Les verres ou unités doivent être insérés avec précaution, sans coincement ni glissement dans le système de cadres prévu à cet effet. Nous avisons expressément les responsables de tenir impérativement compte de ceci lors du manquement des verres.

Information sur le produit 037 CH

Directives sur les vitrages Pilkington Pyrostop® Line et Pilkington Pyrostop® Line Triple

La responsabilité que les procédures correctes sont utilisées sur le chantier ou sur le site de montage et que celles-ci sont exécutées en observant les prescriptions de sécurité correspondantes relève de la compétence des responsables du maniement ou du montage des verres ou unités.

8.0 Vitrage de remplacement et entretien

En cas de dommages sur une unité de vitrages de protection incendie, par exemple en raison d'un bris de verre, il convient de prendre immédiatement les mesures nécessaires relatives à la protection des personnes et des biens ainsi qu'à la préservation de la fonction de protection incendie.

8.1 Vitrage de remplacement

En règle générale, il convient de procéder à un remplacement du vitrage conformément à la présente preuve d'applicabilité nationale et aux directives actuelles sur le vitrage concernant **Pyrostop® Line** et Pilkington **Pyrostop® Line Triple** de la société Flachglas (Schweiz) AG. Le montage des vitres de remplacement doit être exécuté de manière à ce que le maintien des vitres dans le cadre soit de nouveau assuré conformément à la destination.

8.2 Entretien et nettoyage

Tous les composants d'un système de vitrage sont soumis à un processus de vieillissement naturel. Nous recommandons par conséquent de vérifier régulièrement les systèmes de vitrages quant à leur attitude fonctionnelle ou à l'endommagement et de procéder à la remise en état le cas échéant. Les vitres en verre doivent être nettoyées régulièrement, la fréquence dépendant naturellement du degré d'encrassement. Les prescriptions générales de nettoyage pour le verre peuvent être utilisées. Dans certains cas, il convient de contacter les collaborateurs de la technique d'application du verre de protection incendie de la société Flachglas (Schweiz) AG.

Des informations complémentaires sur le nettoyage sont données dans la version actuelle du manuel sur le verre au chapitre 10 «Consignes spécifiques».

Information sur le produit 037 CH

Directives sur les vitrages Pilkington **Pyrostop**® Line et Pilkington **Pyrostop**® Line Triple

9.0 Garantie vitrage isolant

Sans préjudice des droits relatifs aux défauts matériels, nous assumons envers nos clients pour une durée de cinq ans, à compter du jour de la livraison au départ de notre usine, la garantie que la transparence des vitrages isolants de protection incendie Pilkington **Pyrostop**® Line Triple n'est, dans des conditions d'utilisation normales, pas altérée par la formation de condensat à la surface des vitres dans l'espace intercalaire. Si de tels défauts apparaissent, nous échangeons gratuitement les unités défectueuses ; toute prétention complémentaire est exclue. Cette garantie s'applique exclusivement aux produits Pilkington **Pyrostop**® Line Triple sous réserve d'utilisation dans le secteur du bâtiment. La condition requise pour l'application de cette garantie est que les prescriptions de montage de la présente directive sur le vitrage pour Pilkington **Pyrostop**® Line et Pilkington **Pyrostop**® Line Triple ainsi que les prescriptions du propriétaire/fabricant respectif du système sont parfaitement respectées et qu'aucun traitement ou autre modification n'a été effectué sur les vitres et que le composite des vitres ainsi que le système de joint périphérique optimisé n'ont pas été endommagés.

La prescription de ce droit à garantie pour nos vitres Pilkington **Pyrostop**® Line Triple commence avec la découverte du défaut au cours de la période de garantie et s'achève six mois après.

Les informations complémentaires sur nos verres de protection incendie, les caractéristiques techniques, les consignes spécifiques aux applications et particulières figurent dans la version actuelle du manuel sur le verre de Flachglas (Schweiz) AG.

En nous appuyant sur la directive sur les vitrages en vigueur pour Pilkington **Pyrostop**® Line et Pilkington **Pyrostop**® Line Triple de Pilkington Deutschland AG.

Edition: août 2022